

Features

- Fireclay
- Pedestal lavatory
- Single-hole or 8" centers
- With overflow
- 610 x 502 x 868 mm

Codes/Standards Applicable

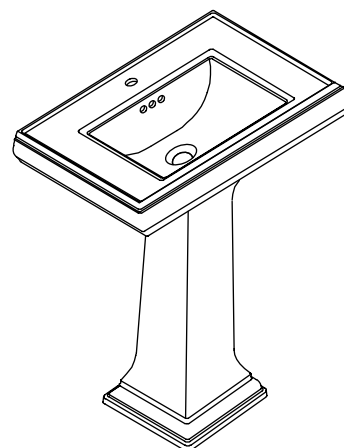
Specified model meets or exceeds the following:

- ASME A112.19.2/CSA B45.1
- TIS 791-2544

Installation Notes

Install this product according to the installation guide.

PEDESTAL LAVATORY K-2239X/K-2267X



Technical Information

Fixture:	
Water depth	127 mm
Drain hole	44 mm D.
*Approximate measurements for comparison only.	

Included Components:	
Basin, single-hole	K-2239X-1
Basin, 8" centers	K-2239X-8
Pedestal	K-2267X
Hardware pack	1249335

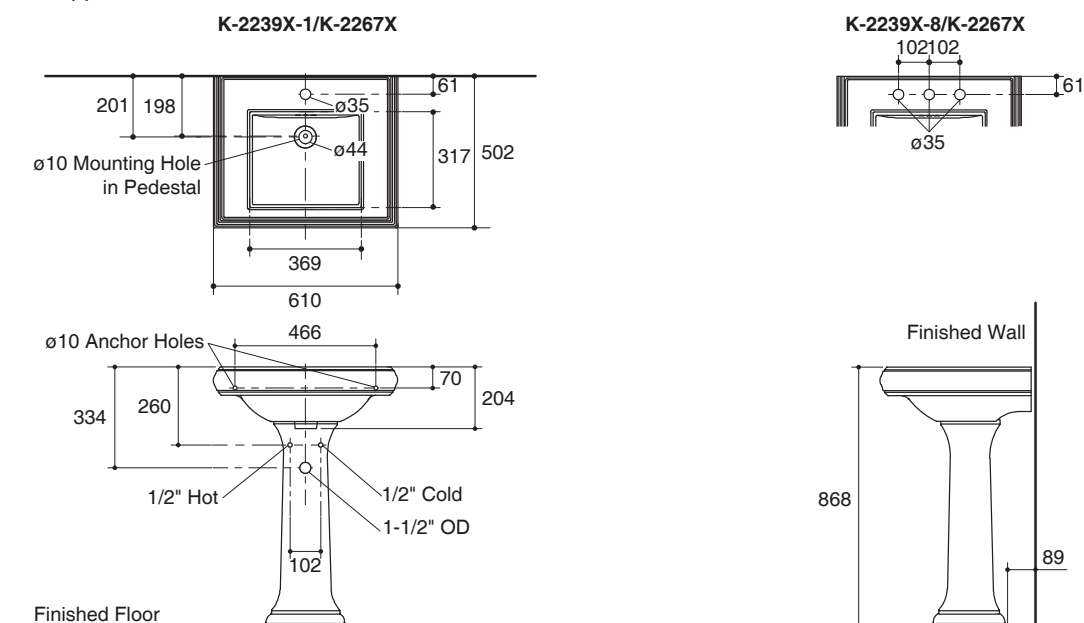
Specified Model

Model	Description	Color/Finished
K-2239X-1	Memoirs basin, single-hole	0: White
K-2239X-8	Memoirs basin, 8" centers	0: White
K-2267X	Memoirs pedestal	0: White

Recommended Products		
K-8998	P-trap	CP: Polished Chrome

Dimensions are approximate.

Unit: mm



Note: The recommended dimension for installation can be adjusted according to user preferences and layout.

Product Diagram

คุณลักษณะ

- สุขภัณฑ์เซรามิกประเภทไฟรเคลย์ (Fireclay)
- ติดตั้งแบบแขวนพร้อมขาของอ่างแบบตั้งพื้น
- แบบเจาะรูเดี่ยว หรือแบบเซ็นเตอร์ 8"
- พร้อมรูน้ำล้น
- 610 x 502 x 868 มม.

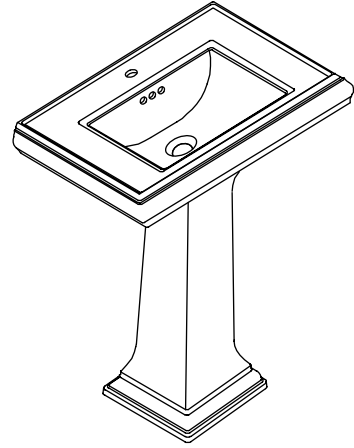
มาตรฐาน

- คุณสมบัติตามมาตรฐาน
- ASME A112.19.2/CSA B45.1
- มอก. 791-2544

ข้อสังเกตสำหรับการติดตั้ง

ติดตั้งสุขภัณฑ์โดยใช้คู่มือแนะนำการติดตั้ง

อ่างล้างหน้าแบบแขวน พร้อมขาของอ่างแบบตั้งพื้น K-2239X/K-2267X



ข้อมูลเฉพาะ

สุขภัณฑ์	
ระยชน้ำล้น	127 มม.
ขนาดรูสะดืออ่าง	เส้นผ่าศูนย์กลาง 44 มม.
*ระยะค่าโดยประมาณเพื่อการเปรียบเทียบเท่านั้น	

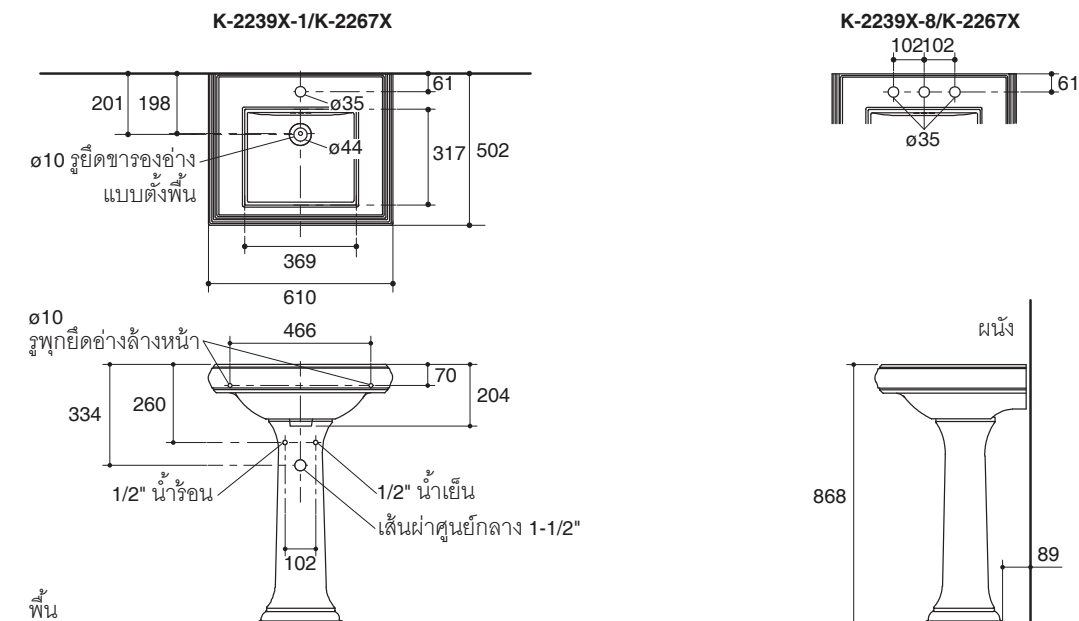
ส่วนประกอบสุขภัณฑ์	
อ่างล้างหน้า แบบเจาะรูเดี่ยว	K-2239X-1
อ่างล้างหน้า แบบเซ็นเตอร์ 8"	K-2239X-8
ขาของอ่างแบบตั้งพื้น	K-2267X
ชุดอุปกรณ์ยึดอ่างล้างหน้า	1249335

รุ่นผลิตภัณฑ์

รุ่น	ชื่อผลิตภัณฑ์	สี/วัสดุเคลือบผิว
K-2239X-1	อ่างล้างหน้า แบบเจาะรูเดี่ยว รุ่น เมมมัวร์	0: สีขาว
K-2239X-8	อ่างล้างหน้า แบบเซ็นเตอร์ 8" รุ่น เมมมัวร์	0: สีขาว
K-2267X	ขาของอ่างแบบตั้งพื้น รุ่น เมมมัวร์	0: สีขาว

อุปกรณ์แนะนำ		
K-8998	ท่อน้ำทิ้งอ่างล้างหน้า	CP: สีโครมเงา

ขนาดระยะแสดงค่าโดยประมาณ
หน่วย: มม.



หมายเหตุ: ระยะแนะนำการติดตั้งสามารถปรับได้ตามความเหมาะสมของผู้ใช้งานและพื้นที่ติดตั้ง

ภาพแสดงผลิตภัณฑ์